

TECHNICAL SHEET | SCHEDA TECNICA

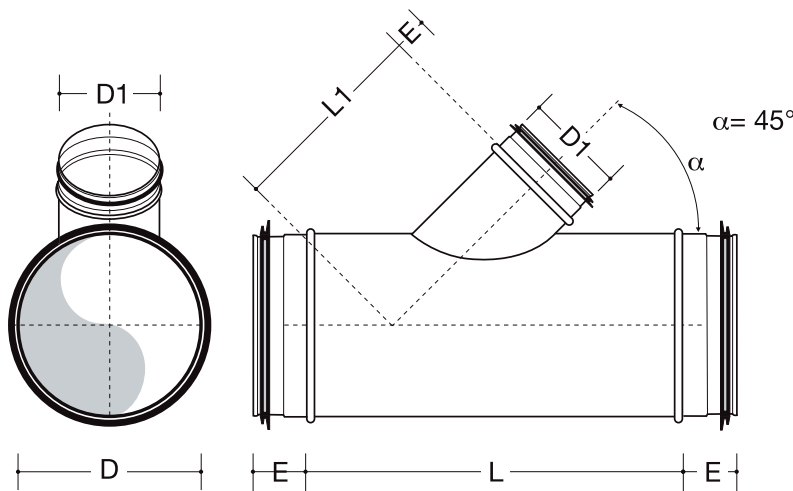


DESCRIPTION

Y-piece 45° symmetrical connector made of galvanized steel plate, including push-fit ends with EPDM double lip rubber seal. Air tightness class C.
Single pack.

DESCRIZIONE

Deviazione simmetrica a 45° in lamiera di acciaio zincato, estremità a innesto con guarnizione in EPDM a doppio labbro. Classe di tenuta C.
Confezione singola.



DN [mm]	D [mm]	D1 [mm]	L [mm]	L1 [mm]	E [mm]	Thickness Spessore [mm]	Weight Peso [Kg]	Cod.
DN 100	100	100	191	146	36	0,6	0,66	7045806
DN 125	125	125	227	176			0,90	7045808
DN 125-100	125	100	191	163			0,76	7045809
DN 160	160	160	276	218			1,29	7045813
DN 160-125	160	125	227	201			1,07	7045814
DN 200	200	200	333	266			1,82	7045815
DN 200-160	200	160	276	246			1,51	7045817